



Широкополосные дифференциальные усилители с внутренними обратными связями

Достоинства:

- Полоса пропускания 350 МГц
- Максимальная скорость нарастания выходного сигнала 1500 В/мкс
- Ток потребления 15 мА
- Широкий диапазон напряжения питания $\pm 1,4 \dots \pm 5$ В
- Диапазон рабочих температур $-60 \dots +85$ °С

1432УС1АУ, 1432УС1БУ – широкополосный дифференциальный усилитель с внутренними обратными связями. Предназначены для работы в приемных трактах устройств связи и РЛС, в системах автоматического контроля и регулирования в системах обработки и аналого-цифровых сигналах.

Применение:

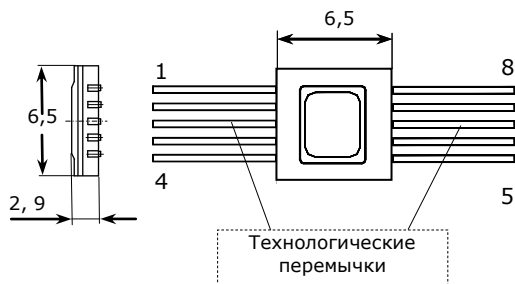
- Устройства связи
- Система автоматического контроля и регулирования
- Системы обработки аналоговых и аналого-цифровых сигналов

Информация для заказа:

Наименование	Исполнение
1432УС1АУ	металлокерамический корпус
1432УС1БУ	НО2.8-1В

Технические условия
АЕЯР.431100.280-16ТУ

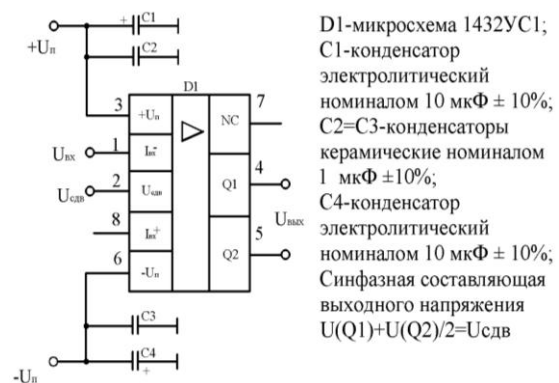
Корпус:



Назначение выводов:

1	Вход инвертирующий
2	Напряжение сдвига
3	Напряжение питания положительной полярности
4	Вход неинвертирующий
5	Вход инвертирующий
6	Напряжение питания отрицательной полярности
7	Свободный
8	Вход неинвертирующий

Основная схема включения:



Основные электрические параметры, $T=25$ °С, $U_{п}=\pm 5$ В, $R_{н}=1$ кОм

Параметры, единица измерения	Условия	Норма параметра			
		1432УС1АУ		1432УС1БУ	
		не менее	не более	не менее	не более
Максимальное выходное напряжение, В	$U_{вх}=U_{п}$	$\pm 2,5$	-	$\pm 2,5$	-
Напряжение смещения, мВ	$U_{вх}=0$	-	± 9	-	± 9
Ток потребления, мА	$U_{вх}=0$	-	13,5	-	15
Коэффициент усиления напряжения, В/мВ	$U_{вых}=2В$	1,9	2,1	1,9	2,1
Верхняя граничная частота полосы пропускания, МГц	$U_{вых}=2В$	350	-	230	-
Максимальная скорость нарастания выходного напряжения, В/мкс	$U_{вых}=2В$	1500	-	900	-
Время установления выходного напряжения (до уровня 0,1%), нс	$R_{н}=0,1$ кОм $U_{вых}=2В$ $U_{вх}=0$	-	25	-	50
Коэффициент нелинейных искажений, дБ	$U_{вых}=2В$	-	58	-	58
Максимальное входное напряжение, В	$U_{вх}=U_{п}$ $U_{п}=\pm 1,4В$	$\pm 0,1$	-	$\pm 0,1$	-

Аналог: AD8131

2015 ОАО «НПП «ПУЛЬСАР»
105187 г. Москва, Окружной пр., 27,
Телефон/Факс: (495) 366-54-01
<http://www.pulsarnpp.ru>