



СВЧ МИС широкополосного делителя частоты с фиксированным коэффициентом деления 2

Достоинства:

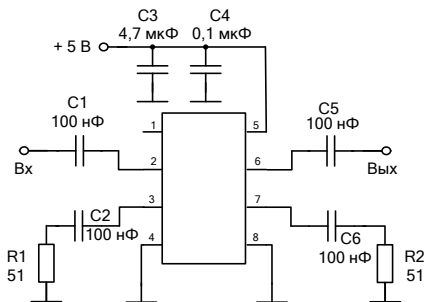
Диапазон рабочих частот	0,1-3,9 ГГц
Динамический диапазон	-19..+10 дБм
Уровень фазовых шумов	-147 дБ/Гц
Выходное напряжение	350 мВ
Однополярное питание	+5 В
Потребляемый ток	45 мА
Диапазон рабочих температур	-60...+85 °С

1324ПЦ1 - СВЧ МИС широкополосного статического делителя частоты с фиксированным коэффициентом деления 2 в диапазоне рабочих частот до 3,9 ГГц, согласованная по входу и выходу с линией с волновым сопротивлением 50 Ом, обладает широким динамическим диапазоном по входу от -19 дБм до +10 дБм. Имеет вход для подачи сигнала отключения питания. СВЧ МИС изготавливается в миниатюрном металлокерамическом корпусе с размерами 5x5 мм² и в виде кристаллов.

Применения

- Синтезаторы частоты
- ФАПЧ в диапазоне до 3,9 ГГц
- Распределение тактовых сигналов

Схема включения

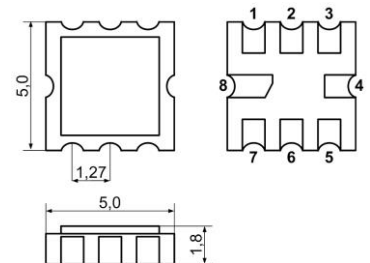


Информация для заказа

Наименование	Исполнение
1324ПЦ1У	металлокерамический корпус 5140.8-АНЗ
1324ПЦ1Н4	кристалл СВЧ МИС
ПП-1324ПЦ1У	демонстрационная плата СВЧ делителя

Номер технических условий:

АЕЯР.431000.760-03 ТУ



Назначение выводов

Номер вывода	Назначение
1	Отключение
2	Вход 1
3	Вход 2
4	Земля
5	Up
6	Выход 1
7	Выход 2
8	Земля



Электрические параметры при Up=5 В, Rн=50 Ом, Т=25 °С, если не указано иного.				
Параметр, единица измерения	Условия	1324ПЦ1У		
		мин.	тип.	макс.
Нижняя граница диапазона рабочих частот при синусоидальном входном сигнале, МГц	P _{вх} =1 мВт		100	
Верхняя граница диапазона рабочих частот, ГГц	P _{вх} =1 мВт	3,5	3,9	
Чувствительность, дБм	f _{вх} =2,5 ГГц		-19	
Верхний предел входной мощности, дБм	f _{вх} =2,5 ГГц		+10	
Уровень фазовых шумов, дБ/Гц	отстройка 10 кГц		-147	
Амплитуда выходного напряжения, мВ	f _{вх} =200 МГц	250	350	
Амплитуда выходного напряжения, мВ	f _{вх} =3,5 ГГц		140	
Ток потребления, мА			45	70
Диапазон рабочих температур, °С		-60		+85
Тепловое сопротивление «переход-среда», °С/Вт	Корпус 5140.8-АНЗ		100	

Аналоги:

Отечественные: 193ИЕ1, 193ИЕ5, 193ПЦ6
Plessey: SP8602, SP8619, SP8606, SP8802, SP8902
Motorola: MC10EP32, MC10EL32, MC100EL32
Peregrine: PE3501, PE3511, PE9301, PE9311
Zarlink: ZL40803

2014 ОАО «НПП «ПУЛЬСАР»
105187 г. Москва, Окружной пр., 27,
Телефон/Факс: (495) 365-04-70
Email: designcenter@pulsarnpp.ru
<http://www.pulsarnpp.ru>