



СВЧ МИС широкополосного делителя частоты с фиксированным коэффициентом деления 4

Достоинства:

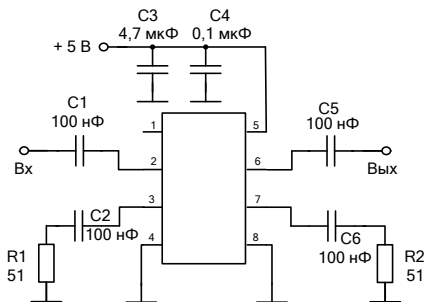
| | | |
|-----------------------------|-----------|-------|
| Диапазон рабочих частот | 0,1-3,8 | ГГц |
| Динамический диапазон | -20..+11 | дБм |
| Уровень фазовых шумов | -147 | дБ/Гц |
| Выходное напряжение | 350 | мВ |
| Однополярное питание | +5 | В |
| Потребляемый ток | 54 | мА |
| Диапазон рабочих температур | -60...+85 | °С |

1324ПЦ2 - СВЧ МИС широкополосного статического делителя частоты с фиксированным коэффициентом деления 4 в диапазоне рабочих частот до 3,8 ГГц, согласованная по входу и выходу с линией с волновым сопротивлением 50 Ом, обладает широким динамическим диапазоном по входу от -20 дБм до +11 дБм. Имеет вход для подачи сигнала отключения питания. СВЧ МИС изготавливается в миниатюрном металлокерамическом корпусе с размерами 5x5 мм² и в виде кристаллов.

Применения

- Синтезаторы частоты
- ФАПЧ в диапазоне до 3,8 ГГц
- Распределение тактовых сигналов

Схема включения

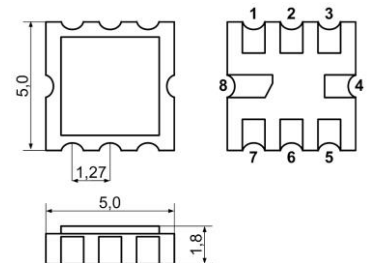


Информация для заказа

| Наименование | Исполнение |
|--------------|---------------------------------------|
| 1324ПЦ2У | металлокерамический корпус 5140.8-АНЗ |
| 1324ПЦ2Н4 | кристалл СВЧ МИС |
| ПП-1324ПЦ2У | демонстрационная плата СВЧ делителя |

Номер технических условий:

АЕЯР.431000.760-03 ТУ



Назначение выводов

| Номер вывода | Назначение |
|--------------|------------|
| 1 | Отключение |
| 2 | Вход 1 |
| 3 | Вход 2 |
| 4 | Земля |
| 5 | Уп |
| 6 | Выход 1 |
| 7 | Выход 2 |
| 8 | Земля |



| Электрические параметры при $U_p=5$ В, $R_n=50$ Ом, $T=25$ °С, если не указано иного. | | | | |
|---|-------------------|----------|------|-------|
| Параметр, единица измерения | Условия | 1324ПЦ2У | | |
| | | мин. | тип. | макс. |
| Нижняя граница диапазона рабочих частот при синусоидальном входном сигнале, МГц | $P_{вх}=1$ мВт | | 100 | |
| Верхняя граница диапазона рабочих частот, ГГц | $P_{вх}=1$ мВт | 3,5 | 3,8 | |
| Чувствительность, дБм | $f_{вх}=2,5$ ГГц | | -20 | |
| Верхний предел входной мощности, дБм | $f_{вх}=2,5$ ГГц | | +11 | |
| Уровень фазовых шумов, дБ/Гц | отстройка 10 кГц | | -147 | |
| Амплитуда выходного напряжения, мВ | $f_{вх}=200$ МГц | 250 | 350 | |
| Амплитуда выходного напряжения, мВ | $f_{вх}=3,5$ ГГц | | 200 | |
| Ток потребления, мА | | | 54 | 70 |
| Диапазон рабочих температур, °С | | -60 | | +85 |
| Тепловое сопротивление «переход-среда», °С/Вт | Корпус 5140.8-АНЗ | | 100 | |

Аналоги:

Отечественные: 193ИЕ7, 193ИЕ9, 193ПЦ2, 193ПЦ5
Plessey: SP8610, SP8611, SP8612, SP8712, SP8804
Motorola: MC100EL33, MC100EP33, MC10EL33, MC10EP33
Peregrine: PE3512, PE9312
Zarlink: ZL40804
Hittite: HMC426

2014 ОАО «НПП «ПУЛЬСАР»
105187 г. Москва, Окружной пр., 27,
Телефон/Факс: (495) 365-04-70
Email: designcenter@pulsarnpp.ru
<http://www.pulsarnpp.ru>