



СВЧ МИС широкополосного двойного балансного смесителя с диапазоном рабочих частот 0,01 – 1,9 ГГц

Достоинства:

Диапазон входных частот	0,01-1,9 ГГц
Диапазон выходных частот	0,01-1,9 ГГц
Однополярное питание	+5 В
Диапазон рабочих температур	-60...+85 °С

1324ПСЗ - СВЧ МИС широкополосного двойного балансного активного смесителя с усилителем ограничителем по входу гетеродина, который обеспечивает неизменные характеристики смесителя в диапазоне мощностей сигнала на входе гетеродина -10...+5 дБм. Допускает симметричное и несимметричное подключение сигналов на вход РЧ и выход ПЧ. СВЧ МИС изготавливается в миниатюрном металлокерамическом корпусе с размерами 5х5 мм² и в виде кристаллов.

Применения

- преобразователи частоты
- перемножители сигналов
- управляемые усилители
- модуляторы
- умножители частоты

Информация для заказа

Наименование	Исполнение
1324ПСЗУ	металлокерамический корпус 5140.8-АНЗ
1324ПСЗН4	кристалл СВЧ МИС
ПП-1324ПСЗУ	демонстрационная плата СВЧ смесителя

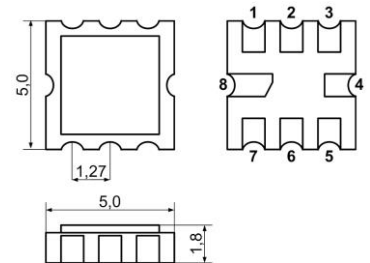
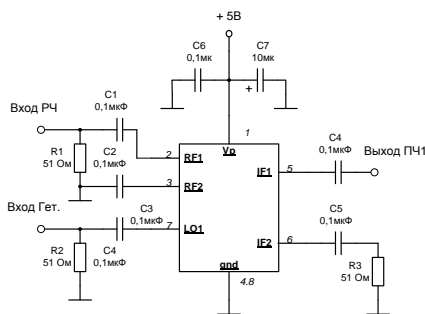


Схема включения



Номер технических условий:
АЕЯР.431000.760-01 ТУ



Назначение выводов

Номер вывода	Назначение
1	Уп
2	Вход РЧ1
3	Вход РЧ2
4	Земля
5	Выход ПЧ1
6	Выход ПЧ2
7	Вход гет.1
8	Земля

Электрические параметры при $U_p=5$ В, $P_{гет}=0$ дБм, $f_{пч}=10$ МГц, $R_n=50$ Ом, $T=25$ °С, если не указано иного.				
Параметр, единица измерения	Условия	1324ПСЗУ		
		мин.	тип.	макс.
Верхняя граничная частота по входам, ГГц	$P_{рч}=-20$ дБм	1,2	1,9	
Верхняя граничная частота по выходу ПЧ, ГГц	$P_{рч}=-20$ дБм	1,2	1,9	
Коэффициент преобразования, дБ	$P_{рч}=-20$ дБм	-3,0	0	
Точка компрессии по входу, дБм			-3,5	
Коэффициент шума, дБ			11,5	
Изоляция ПЧ от РЧ, дБ	$f_{рч}=500$ МГц		25	
Изоляция ПЧ от гетеродина, дБ	$f_{гет}=500$ МГц		20	
Изоляция РЧ от гетеродина, дБ	$f_{гет}=500$ МГц		40	
Ток потребления, мА			85	100
Диапазон рабочих температур, °С		-60		+85
Тепловое сопротивление «переход-среда», °С/Вт	Корпус 5140.8-АНЗ		100	

Аналоги:

Analog Devices: AD8342, AD8343, AD8344
Linear Technology: LT5526

2014 ОАО «НПП «ПУЛЬСАР»
105187 г. Москва, Окружной пр., 27,
Телефон/Факс: (495) 365-04-70
Email: designcenter@pulsarnpp.ru
<http://www.pulsarnpp.ru>