



## СВЧ МИС широкополосного усилителя с выходной мощностью до 120 мВт

### Достоинства:

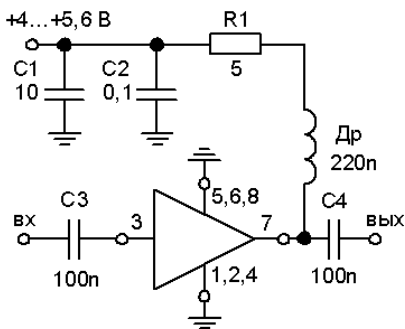
|                             |              |              |
|-----------------------------|--------------|--------------|
| Диапазон рабочих частот     | 0,01-3,1 ГГц | 0,01-3,1 ГГц |
| Коэффициент усиления        | 20 дБ        | 20 дБ        |
| Коэффициент шума            | 2,7 дБ       | 2,7 дБ       |
| Выходная мощность           | 120 мВт      | 120 мВт      |
| Диапазон рабочих температур | -60...+85 °С | -60...+85 °С |

**1324УВ2** - СВЧ МИС широкополосного усилителя с диапазоном рабочих частот 0,01-3,1 ГГц и выходной мощностью до 120 мВт, согласованная по входу и выходу с линией с волновым сопротивлением 50 Ом, обеспечивает возможность изменения тока потребления в широких пределах для получения заданной выходной мощности. СВЧ МИС изготавливается в миниатюрном металлокерамическом корпусе с размерами 5x5 мм<sup>2</sup> и в виде кристаллов.

### Применения

- Усилители в трактах РЧ и ПЧ
- Импульсные СВЧ усилители
- Драйверы кабеля
- Предусилители мощности
- Активные умножители частоты

### Схема включения

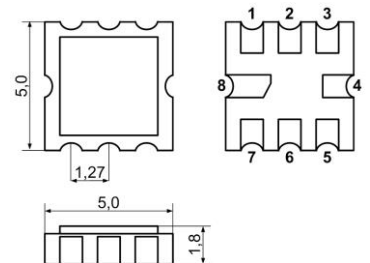


### Информация для заказа

| Наименование | Исполнение                            |
|--------------|---------------------------------------|
| 1324УВ2У     | металлокерамический корпус 5140.8-АНЗ |
| 1324УВ2Н4    | кристалл СВЧ МИС                      |
| ПП-1324УВ2У  | демонстрационная плата СВЧ усилителя  |

Номер технических условий:

АЕЯР.431000.760-02 ТУ



### Назначение выводов

| Номер вывода | Назначение |
|--------------|------------|
| 1            | Земля      |
| 2            | Земля      |
| 3            | Вход       |
| 4            | Земля      |
| 5            | Земля      |
| 6            | Земля      |
| 7            | Выход и Up |
| 8            | Земля      |



| Электрические параметры при $U_p=5$ В, $R_{тз}=5$ Ом, $I_p=100$ мА, $T=25$ °С, если не указано иного. |                             |          |      |       |
|-------------------------------------------------------------------------------------------------------|-----------------------------|----------|------|-------|
| Параметр, единица измерения                                                                           | Условия                     | 1324УВ2У |      |       |
|                                                                                                       |                             | мин.     | тип. | макс. |
| Коэффициент усиления на частоте 100 МГц, дБ                                                           | ( $P_{\text{вых}} = 1$ мВт) | 19       | 20   |       |
| Коэффициент усиления на частоте 1 ГГц, дБ                                                             | ( $P_{\text{вых}} = 1$ мВт) |          | 17,3 |       |
| Коэффициент усиления на частоте 3 ГГц, дБ                                                             | ( $P_{\text{вых}} = 1$ мВт) |          | 12   |       |
| Выходная мощность ( $P_{1dB}$ ) на частоте 100 МГц, дБм                                               |                             |          | 20   |       |
| Выходная мощность ( $P_{1dB}$ ) на частоте 1 ГГц, дБм                                                 |                             |          | 12,5 |       |
| Выходная мощность ( $P_{\text{sat}}$ ) на частоте 100 МГц, дБм                                        |                             | 20       | 22   |       |
| Коэффициент шума, дБ                                                                                  |                             |          | 2,7  | 3,5   |
| КСВ по входу и выходу, В/В                                                                            |                             |          | 1,3  | 2,5   |
| Прохождение сигнала с выхода на вход, дБ                                                              |                             |          | -23  |       |
| Режимный ток, мА                                                                                      |                             | 25       | 100  | 120   |
| Диапазон рабочих температур, °С                                                                       |                             | -60      |      | +85   |
| Тепловое сопротивление «переход-среда», °С/Вт                                                         | Корпус 5140.8-АНЗ           |          | 100  |       |

### Аналоги:

Avago: ADA4789, AVT-50633, MSA-0600  
 Hittite: HMC313, HMC478, HMC589  
 Mini-Circuits: ERA-3, ERA-5, GALI-5  
 RFMD: NBB-500, RF3374, RF3394  
 Sirenza: SBA5089, SGA7489

2014 ОАО «НПП «ПУЛЬСАР»  
 105187 г. Москва, Окружной пр., 27,  
 Телефон/Факс: (495) 365-04-70  
 Email: designcenter@pulsarnpp.ru  
<http://www.pulsarnpp.ru>