



## Широкополосные дифференциальные усилители

### Достоинства:

- Полоса пропускания 250 МГц
- Максимальная скорость нарастания выходного сигнала 900 В/мкс
- Ток потребления 25 мА
- Широкий диапазон напряжения питания  $\pm 1,5... \pm 5$  В
- Диапазон рабочих температур  $-60...+85^\circ\text{C}$

**1432УС3АУ, 1432УС3БУ** – широкополосный дифференциальный усилитель. Предназначены для работы в приемных трактах устройств связи и РЛС, в системах автоматического контроля и регулирования в системах обработки и аналого-цифровых сигналов.

### Применение:

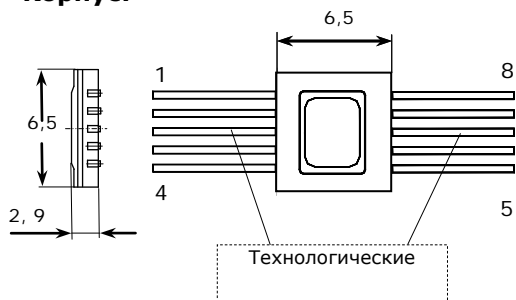
- Устройства связи
- Система автоматического контроля и регулирования
- Системы обработки аналоговых и аналого-цифровых сигналов

### Информация для заказа:

Наименование	Исполнение
1432УС3АУ 1432УС3БУ	металлокерамический корпус НО2.8-1В

Технические условия АЕЯР.431100.280-16ТУ
---

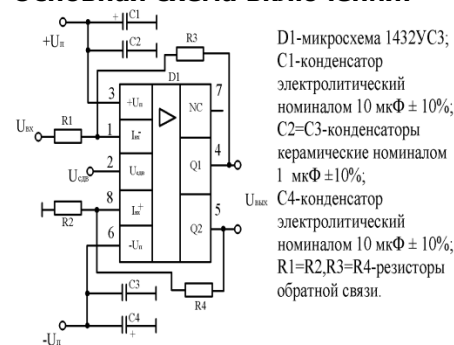
### Корпус:



### Назначение выводов:

1	Вход инвертирующий
2	Напряжение сдвига
3	Напряжение питания положительной полярности
4	Выход неинвертирующий
5	Выход инвертирующий
6	Напряжение питания отрицательной полярности
7	Свободный
8	Вход неинвертирующий

### Основная схема включения:



Основные электрические параметры,  $T=25^\circ\text{C}$ ,  $U_n = \pm 5\text{В}$ ,  $R_n = 1\text{кОм}$

Параметры, единица измерения	Условия	Норма параметра			
		1432УС3АУ		1432УС3БУ	
		не менее	не более	не менее	не более
Максимальное выходное напряжение, В	$U_{\text{вх}}=U_n$	$\pm 2,8$	-	$\pm 2,8$	-
Напряжение смещения, мВ	$U_{\text{вх}}=0$	-	$\pm 3,2$	-	$\pm 3,2$
Ток потребления, мА	$U_{\text{вх}}=0$	-	16	-	25
Средне входной ток, мкА	$U_{\text{вх}}=0$	-	8	-	8
Верхняя граничная частота полосы пропускания, МГц	$U_{\text{вых}}=2\text{В}$	250	-	180	-
Максимальная скорость нарастания выходного напряжения, В/мкс	$U_{\text{вых}}=2\text{В}$	900	-	800	-
Время установления выходного напряжения (до уровня 0,1%), нс	$R_n=0,1\text{кОм}$ $U_{\text{вых}}=2\text{В}$ $U_{\text{вх}}=0$	-	20	-	55
Коэффициент нелинейных искажений, дБ	$U_{\text{вых}}=2\text{В}$	-	58	-	58
Максимальное входное напряжение, В	$U_{\text{вх}}=U_n$ $U_n=\pm 1,4\text{В}$	$\pm 0,2$	-	$\pm 0,2$	-

Аналог: AD8138

2015 ОАО «НПП «ПУЛЬСАР»  
105187 г. Москва, Окружной пр., 27,  
Телефон/Факс: (495) 366-54-01  
<http://www.pulsarnpp.ru>