



**БЫСТРОДЕЙСТВУЮЩИЕ ОПЕРАЦИОННЫЕ УСИЛИТЕЛИ  
С ТОКОВОЙ ОБРАТНОЙ СВЯЗЬЮ НА 1 И 2 КАНАЛА**

**Достоинства:**

Широкая полоса пропускания	1000 МГц
Высокая скорость нарастания	1200 В/мкс
Малые искажения (20 МГц)	-60 дБ
Нормированная ЭДС шума	2,5 нВ/√Гц
Малое время установления	12 нс
Диапазон рабочих температур	-60...+85 °С

**К1432УД11/12** - одно и двухканальные операционные усилители, обеспечивающие высокую динамическую точность в широком диапазоне частот и коэффициентов усиления, устойчиво работающие с коэффициентами усиления вплоть до  $K_u=+1$ . Изготавливается в пластмассовом и металлокерамических корпусах для поверхностного монтажа.

**Применения**

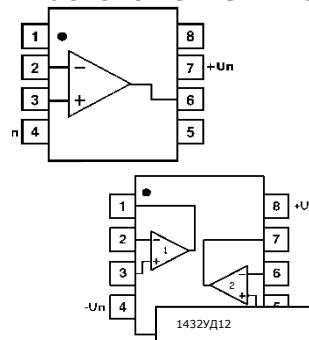
- Драйвер АЦП / ЦАП
- Драйвер кабеля
- Видеоусилители
- Импульсные усилители
- Активные фильтры

**Информация для заказа**

Наименование	Тип корпуса
1432УД11Р	2101.8-7
1432УД11У	Н02.8-1В

Номер технических условий: АЕЯР.431100.280-11 ТУ
---

**Расположение выводов**



Электрические параметры при  $U_p=\pm 5$  В,  $T=25$  °С,  $R_n=100$  Ом,  $R_f=1000$  Ом ( $K_u=+1$ ),  $R_f=510$  Ом ( $K_u=+2$ ),  $R_f=330$  Ом ( $K_u=+10$ ), если не указано иного.

Параметр, единица измерения	Условия	К1432УД11 / К1432УД12		
		мин.	тип.	макс.
Полоса пропускания (-3 дБ) для малого сигнала, МГц	$K_u=+1$	650	1000	1200
	$K_u=+2$	350	570	650
	$K_u=+10$		350	
Полоса пропускания (-3 дБ) для большого сигнала, МГц ( $U_{вых.р}=2$ В)	$K_u=+2$		400	
	$K_u=+10$		350	
Скорость нарастания выходного напряжения, В/мкс	$R_n=1$ кОм $\Delta U_{вых}=4$ В	800	1200	
Время установления (0,1%), нс			19	
Гармонические искажения на частоте 20 МГц, дБ	$R_n=1$ кОм		-60	
Нормированная ЭДС шума, нВ/√Гц			2,5	
Коэффициент ослабления синфазного сигнала, дБ			52	
Коэффициент влияния изменения $U_p$ на $U_{см ОУ}$ , -дБ			60	
Напряжение смещения, мВ			1,0	5,0
Температурный дрейф напряжения смещения, мкВ/°С			15	
Входной ток по неинвертирующему входу, мкА			5,0	10
Входной ток по инвертирующему входу, мкА			9,0	35
Входное сопротивление, кОм			500	
Входная емкость, пФ			2	
Максимальное выходное напряжение, В	$R_n=1$ кОм	3,0	4,0	
Выходной ток, мА		50	80	
Напряжение питания, В		$\pm 2,5$	$\pm 5$	$\pm 6,0$
Ток потребления (на один канал для К1432УД12), мА			11	12
Диапазон рабочих температур, °С		-60		+85

Ближайшие аналоги: **AD8001**,  
**AD8002**, **OPA658**, **EL5192**,  
**LMH6714**, **MAX4112**, **LT1395**

**АО «НПП «ПУЛЬСАР»**  
105187 г. Москва, Окружной пр.,27,  
телефон/Факс: 8-499-745-05-44 доб. 1136  
e-mail: 4otd@pulsarnpp.ru  
[www.pulsarnpp.ru](http://www.pulsarnpp.ru)

