



БЫСТРОДЕЙСТВУЮЩИЙ, МАЛОПОТРЕБЛЯЮЩИЙ ОПЕРАЦИОННЫЙ УСИЛИТЕЛЬ С ТОКОВОЙ ОБРАТНОЙ СВЯЗЬЮ

Достоинства:

Широкая полоса пропускания	120 МГц	1432УД13 – операционный усилитель с токовой обратной связью, сочетающий хорошие динамические и статические параметры с малой потребляемой мощностью, устойчиво работающий на емкостные нагрузки при коэффициентах усиления вплоть до $K_u=+1$. Изготавливается в DIP корпусах 2101.14-10Н.
Скорость нарастания	300 В/мкс	
Выходной ток	30 мА	
Напряжение смещения	5 мВ	
Гармонические искажения (1 МГц)	-72 дБ	

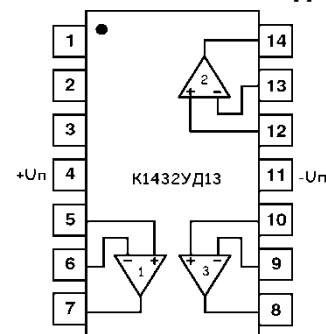
Применения

- Драйвер кабеля
- Видеоусилители
- Импульсные усилители
- Дифференциальные усилители
- Активные фильтры
- Драйвер АЦП / ЦАП

Информация для заказа

Технические условия	
1432УД13Р	АЕЯР.431100.280-04
К1432УД13Р	АДБК.431100.476-08

Расположение выводов



Электрические параметры при $U_n = \pm 5$ В, $T = 25$ °С, $R_n = 100$ Ом, $R_f = 1000$ Ом ($K_u = +1$), $R_f = 510$ Ом ($K_u = +2$), $R_f = 330$ Ом ($K_u = +10$), если не указано иного.

Параметр, единица измерения	Условия	1432УД13		
		мин.	тип.	макс.
Полоса пропускания (-3 дБ) для малого сигнала, МГц	$K_u = +1$		150	
	$K_u = +2$		120	
	$K_u = +10$		100	
Полоса пропускания (-3 дБ) для большого сигнала, МГц	$K_u = +2$ $\Delta U_{\text{вых}} = 2$ В	60	100	
	$K_u = +10$ $\Delta U_{\text{вых}} = 2$ В		90	
	$\Delta U_{\text{вых}} = 2$ В	150	300	
Скорость нарастания выходного напряжения, В/мкс	$f = 10$ кГц		2,5	5
Спектральная плотность ЭДС шума, нВ/√Гц	$U_{\text{вых}} = 2$ В		60	
Время установления (0,1%), нс	$\Delta U_{\text{вых}} = 2$ В $R_n = 1$ кОм		-72	
Гармонические искажения на частоте 1 МГц, дБ	$f = 5$ МГц	50	60	
Развязка между каналами, дБ			± 5	± 10
Напряжение смещения, мВ			6	12
Входной ток по неинвертирующему входу, мкА			8	20
Входной ток по инвертирующему входу, мкА		500		
Входное сопротивление, кОм			3	
Входная емкость, пФ			$\pm 3,3$	$\pm 3,9$
Максимальное выходное напряжение, В	$R_n = 1$ кОм		30	
Выходной ток, мА			$\pm 2,5$	± 5
Напряжение питания, В			4,0	5,0
Ток потребления на один канал, мА				

АО «НПП «ПУЛЬСАР»
105187 г. Москва, Окружной пр., 27,
телефон/Факс: 8-499-745-05-44 доб. 1136
e-mail: 4otd@pulsarnpp.ru
www.pulsarnpp.ru