



Широкополосные операционные усилители с обратной связью по напряжению

Достоинства:

- Полоса пропускания 320 МГц
- Максимальная скорость нарастания выходного сигнала 1000 В/мкс
- Ток потребления 19 мА
- Время установления 15 нс

1432УД17У–

широкополосные операционные усилители с обратной связью по напряжению предназначены для применения в приемных трактах устройств связи и РЛС, в системах автоматического контроля и регулирования, в системах обработки аналоговых и аналого-цифровых сигналов.

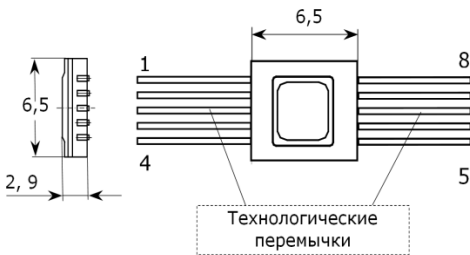
Применение:

- Устройства связи
- Системы автоматического контроля и регулирования
- Системы обработки аналоговых и аналого-цифровых сигналов

Информация для заказа:

Наименование	Исполнение
1432УД17У	металлокерамический корпус НО2.8-1В
Технические условия	
АЕЯР.431100.280-15ТУ	

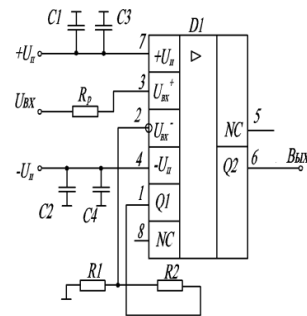
Корпус:



Назначение выводов:

1	Выход 1
2	Вход инвертирующий
3	Вход неинвертирующий
4	Напряжение питания отрицательное
5	Свободный
6	Выход 2
7	Напряжение питания положительное
8	Свободный

Схема включения:



D1 - микросхема 1432УД17У;
 C1 = C4 - конденсаторы танталовые электролитические не менее 6,8 мкФ ± 10%;
 C2 = C3 - конденсаторы керамические не менее 0,1 мкФ ± 10%;
 R1, R2, Rр - резисторы выбираются согласно разделу 5, п.5.1.13, 5.1.14.

Основные электрические параметры, T=25 °C, Rн=1 кОм

Параметры, единица измерения	Условия	Напряжение питания					
		при двухполярном питании (Uп=±5В)			при однополярном питании (Uп=5В)		
		min	тип	max	min	тип	max
Максимальное выходное напряжения, В	$U_{вх} = U_{п}$	$ \pm 3,8 $	-	-	-	от 1,3 до 3,7	-
Напряжение смещения, мВ	$U_{вх} = 0$	-	$ \pm 1 $	$ \pm 3 $	-	1,4	4,0
Ток потребления, мА	$U_{вх} = 0$	-	-	19	-	-	18
Средний входной ток, мкА	$U_{вх} = 0$	-	-	$ \pm 6,3 $	-	-	6,6
Разность входных токов, мкА	$U_{вх} = 0$	-	-	1,3	-	-	1,3
Коэффициент усиления напряжения, дБ		62	-	-	61	-	-
Коэффициент ослабления синфазных входных напряжений, дБ	$U_{вых} = 4В$	83	-	78	-	-	-
Верхняя граничная частота полосы пропускания (-3дБ), МГц	$U_{вых} = 0,2В$	320	-	-	320	320	-
Максимальная скорость нарастания выходного напряжения, В/мкс		1000	-	-	480	-	-
Время установления выходного напряжения (до уровня 0,1%), нс	$U_{вых} = 1В$	-	-	5	-	-	15
Выходной ток, мА		-	-	$ \pm 50 $	-	-	$ \pm 50 $
Коэффициент гармоник, дБ		-	-75	-	-	-69	-

Аналог: AD8045

АО «НПП «ПУЛЬСАР»

105187 г. Москва, Окружной пр., 27,
 телефон/Факс: 8-499-745-05-44 доб. 1136
 e-mail: 4otd@pulsarnpp.ru
www.pulsarnpp.ru

