



БЫСТРОДЕЙСТВУЮЩИЙ ОПЕРАЦИОННЫЙ УСИЛИТЕЛЬ С ОБРАТНОЙ СВЯЗЬЮ ПО НАПРЯЖЕНИЮ

1432УД2 - операционный усилитель с симметричными высокоомными входами, сочетающий хорошие динамические и статические параметры, устойчиво работающий при коэффициентах усиления вплоть до $K_u=+1$. Изготавливается в DIP корпусах 2101.8-7.

Достоинства:

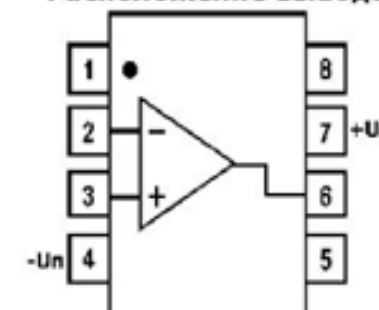
Частота единичного усиления	60 МГц
Скорость нарастания	400 В/мкс
Выходной ток	50 мА
Напряжение смещения	2 мВ
Ток потребления	7 мА

Применения

- Интеграторы
- Активные фильтры
- Драйверы кабеля
- Видеоусилители
- Импульсные усилители
- Драйверы АЦП / ЦАП

Технические условия	
1432УД2Р	АЕЯР.431100.280-02
К1432УД2Р	АДБК.431100.476-03

Расположение выводов



Электрические параметры при $U_n=\pm 15$ В (гр. А и В), $U_n=\pm 5$ В (гр. Б и Г), $T=25$ °С, $R_n=1$ кОм, если не указано иного.													
Параметр, единица измерения	Условия	1432УД2АР			1432УД2БР			1432УД2ВР			1432УД2ГР		
		мин.	тип.	макс	мин.	тип.	макс	мин.	тип.	макс	мин.	тип.	макс
Полоса пропускания (-3 дБ) для малого сигнала ($\Delta U_{\text{вых}}=100$ мВ, $R_n=100$ Ом), МГц	$K_u=+1$		70			60			100			70	
	$K_u=+2$		40			35			70			60	
Частота единичного усиления, МГц	$R_n=100$ Ом	45	60		35	50		60	70		40	55	
Скорость нарастания выходного напряжения, В/мкс	$\Delta U_{\text{вых}}=$	300	400		200	250		300	400		200	250	
		10 В		4 В		10 В		4 В					
Время установления (0,1%), нс	$U_{\text{вых}}=2$ В		50			50			50			50	
Гарм. искажения на частоте 5 МГц, дБ	$\Delta U_{\text{вых}}=2$ В		-72			-68			-72			-68	
Спектр. плотность ЭДС шума, нВ/ $\sqrt{\text{Гц}}$	$f=10$ кГц		3,5			3,5			3,5			3,5	
Спектр. плотность вх. тока шума, пА/ $\sqrt{\text{Гц}}$	$f=10$ кГц		3,5			3,5			3,5			3,5	
Коэффициент усиления по напряжению, дБ		69	76		66	77		66	69		66	69	
Коэф. ослабления синфазного сигнала, дБ		70	84		70	82		65	68		65	70	
Коэффициент влияния U_n на $U_{\text{см}}$, дБ			-83			-84			-75			-76	
Напряжение смещения, мВ			2	3		1,5	3		8	12		7	12
Средний входной ток, мкА			8	12		8	12		12	20		12	20
Разность входных токов, мкА			0,5	1		0,5	1		1,0	1,5		1,0	1,5
Входное сопротивление, кОм			60			60			60			60	
Входная емкость, пФ			4			4,5			4			4,5	
Максимальное выходное напряжение, В		12,5	13,5		3,2	3,7		11,5	13,5		2,5	3,7	
Выходной ток, мА		50			40			50			50		
Напряжение питания, В		± 3		± 16	± 3		± 6	± 3		± 16	± 3	± 6	
Ток потребления, мА			7	9		6,5	9		10	11		10	11

2015 ОАО "НПП "ПУЛЬСАР" 105187 Москва, Окружной пр., 27,
Телефон/Факс: (495) 366-54-01 www.pulsarnpp.ru