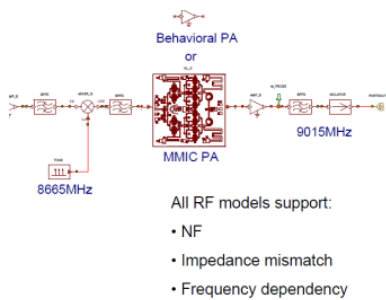
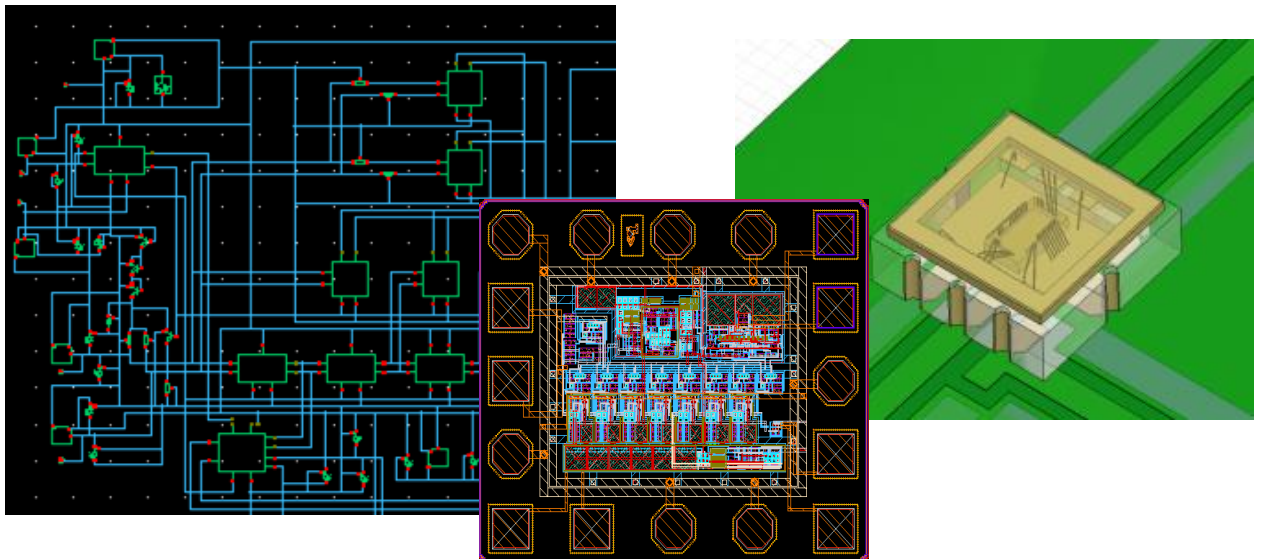
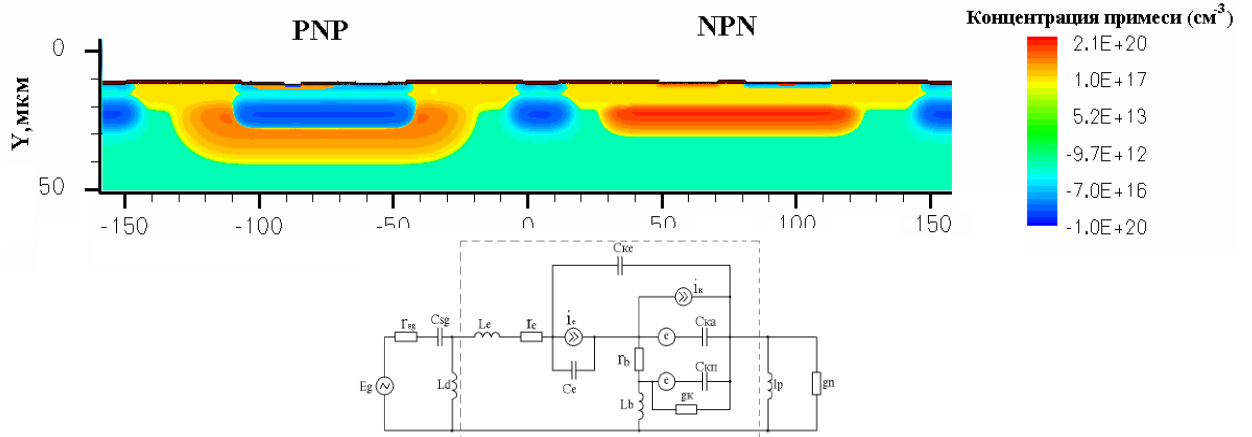


АО «НПП «Пульсар» обладает компетенциями в области разработки моделей следующего типа:

- модели операций технологического процесса;
- модели базовых элементов;
- модели ЭКБ;
- системные модели РЭА.



- All RF models support:
- NF
  - Impedance mismatch
  - Frequency dependency

